

IMPORTANT INFORMATION

IMPORTANT! The top lip of the shelf **must** rest on the notch in the wall. See insets A and B.

1. Locate the notches where the shelf will be installed.
2. Seat the shelf on one side and back notch. Rotate into place.
3. Confirm the shelf is firmly seated in all three notches.
4. Rotate the hook into place.

Need help? Contact the Customer Care Center at 1-800-456-4537.

For care and cleaning and other information go to SterlingPlumbing.com.

INFORMATIONS IMPORTANTES

IMPORTANT! Le couvercle supérieur de l'étagère doit reposer sur l'encoche dans le mur. Voir les inserts A et B.

1. Localiser les encoches à l'emplacement où l'étagère sera installée.
2. Poser l'étagère sur un côté et localiser les encoches arrière. Faire tourner en place.
3. Vérifier que l'étagère est bien assise dans les trois encoches.
4. Tourner le crochet pour le mettre en place.

Besoin d'aide? Appeler le centre de service à la clientèle au 1-800-456-4537.

Pour obtenir de l'information sur l'entretien et le nettoyage et de l'information supplémentaire, consulter le site: SterlingPlumbing.com.

INFORMACIÓN IMPORTANTE

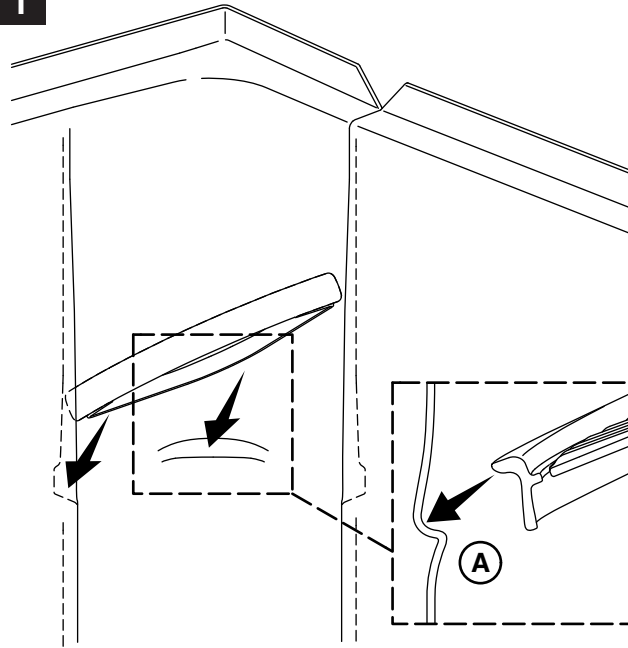
¡IMPORTANTE! El labio superior del estante debe descansar en la muesca en la pared. Vea los insertos A y B.

1. Ubique las muescas donde se vaya a instalar el estante.
2. Asiente el estante en una muesca lateral y en la posterior. Gírelo a su lugar.
3. Confirme que el estante esté asentado con firmeza en las tres muescas.
4. Gire el gancho a su lugar.

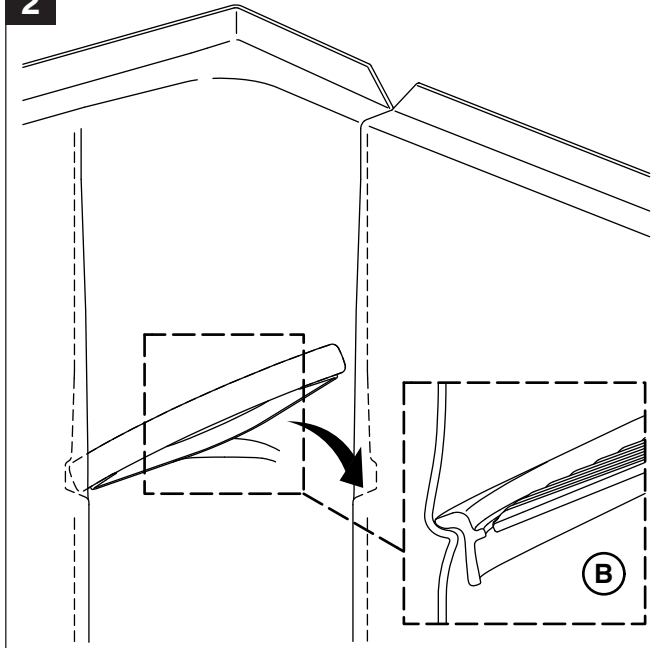
¿Necesita ayuda? Comuníquese al Centro de Atención al Cliente al 1-800-456-4537.

Para el cuidado y la limpieza y otra información visite SterlingPlumbing.com.

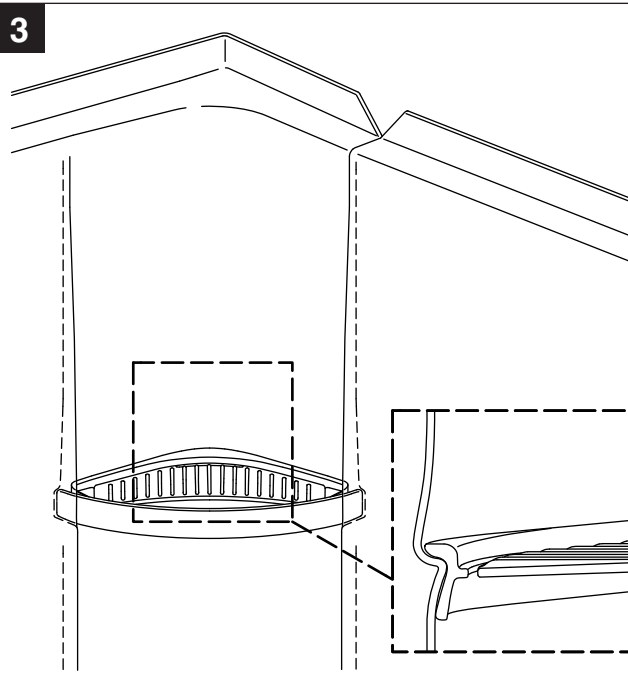
1



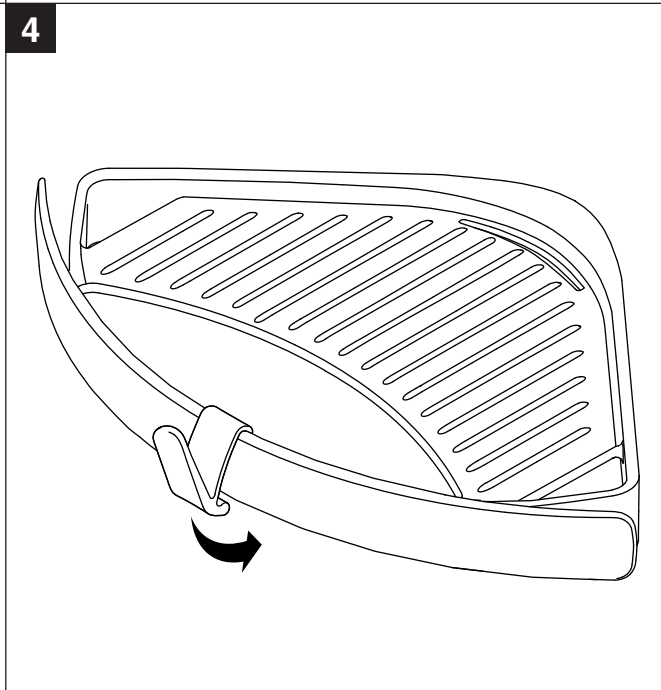
2



3



4



WARRANTY

Bathing & Showering Accessories – 3 YEARS LIMITED RESIDENTIAL / 1 YEAR LIMITED COMMERCIAL

Non-Vikrell components of bathing accessories which are not permanently installed on a Vikrell fixture are warranted to be free of manufacturing defects for 3 years from the date of sale when accessories are used in residential (owner-occupied) buildings, or for 1 year from the date of sale when used in commercial (hotels, motels, rental property) buildings.

Kohler Co. will, at its election, repair, rectify or replace a fixture when Kohler Co.'s inspection discloses any such defects occurring in normal usage within the time period of coverage stated above. Kohler Co. is not responsible for removal or installation costs where replacement is indicated. Damages due to improper handling, installation or maintenance are not considered manufacturing defects and are not covered by this warranty. This warranty is valid for the original, consumer purchaser only.

To obtain warranty service, contact Sterling, either through your plumbing contractor, home center, wholesaler or dealer, or by calling or writing Sterling, Consumer Services, 444 Highland Drive, Kohler, Wisconsin 53044, 1-800-783-7546.

TO THE EXTENT PERMITTED BY LAW, ALL IMPLIED WARRANTIES INCLUDING THOSE OF MERCHANTABILITY AND FITNESS FOR A PARTICULAR PURPOSE ARE HEREBY DISCLAIMED. KOHLER CO. AND SELLER HEREBY DISCLAIM ANY LIABILITY FOR SPECIAL, INCIDENTAL, OR CONSEQUENTIAL DAMAGES. Some states/provinces do not allow limitations on how long an implied warranty lasts, or the exclusion or limitation of special, incidental or consequential damages, so these limitations and exclusions may not apply to you. This warranty gives you specific legal rights. You may have other rights which vary from state/province to state/province.

This is the exclusive written warranty for Kohler Co.

GARANTIE

Accessoires de baignoires et de douches – GARANTIE RÉSIDENTIELLE LIMITÉE DE 3 ANS / GARANTIE COMMERCIALE LIMITÉE DE 1 AN

Les composants non Vikrell des accessoires de baignoires qui ne sont pas installés en permanence sur un dispositif Vikrell sont garantis contre tout défaut de fabrication pendant 3 ans après la date d'achat lors d'une utilisation résidentielle (maison occupée par le propriétaire) des accessoires, ou pendant 1 an après la date d'achat s'ils sont utilisés dans un établissement commercial (hôtel, motel et maisons de location).

Si un défaut est découvert au cours d'une utilisation normale, Kohler Co. choisira, à sa discrétion, la réparation, le remplacement ou la rectification de l'appareil, après inspection par Kohler Co. durant la période susmentionnée. Si le remplacement est nécessaire, Kohler Co. n'est pas responsable des frais d'enlèvement ou d'installation. Les dommages causés par une manipulation incorrecte, une installation erronée ou un entretien non adéquat ne sont pas considérés comme étant des vices de fabrication, et ne sont pas couverts par la présente garantie. Cette garantie est valide pour l'acquéreur d'origine uniquement.

Pour obtenir le service de garantie, contacter Sterling, par l'intermédiaire du plombier, centre de rénovation, revendeur ou distributeur, par téléphone ou par écrit, à l'adresse suivante: Sterling, Consumer Services, 444 Highland Drive, Kohler, Wisconsin 53044, 1-800-783-7546.

DANS LA MESURE PRÉVUE PAR LA LOI, TOUTES LES GARANTIES TACITES, Y COMPRIS CELLES DE COMMERCIALITÉ ET D'ADAPTATION À UN USAGE PARTICULIER, SONT PAR LA PRÉSENTE REJETÉES.

KOHLER CO. ET LE REVENDEUR DÉCLINENT PAR LES PRÉSENTES TOUTE RESPONSABILITÉ EN CAS DE DOMMAGES PARTICULIERS, ACCESSOIRES OU INDIRECTS. Certains états et provinces ne permettent pas de limite sur la durée de la garantie tacite, ni l'exclusion ou la limite des dommages particuliers, accessoires ou indirects, et, par conséquent, lesdites limites et exclusions peuvent ne pas s'appliquer à votre cas. Cette garantie vous donne des droits juridiques particuliers. Vous pouvez également avoir d'autres droits qui varient d'un État ou d'une province à l'autre.

Ceci constitue la garantie écrite exclusive de Kohler Co.

GARANTÍA

Accesorios para bañeras y duchas - LIMITADA A 3 AÑOS EN USO RESIDENCIAL / LIMITADA A 1 AÑO EN USO COMERCIAL

Los componentes de accesorios para bañera que no sean de Vikrell y que no estén instalados de forma permanente en una unidad de Vikrell están garantizados contra defectos de fabricación durante 3 años a partir de la fecha de venta cuando estos accesorios estén en uso residencial (propiedades ocupadas por el propietario), o durante 1 año a partir de la fecha de venta en el caso de uso comercial (hoteles, moteles y propiedades de alquiler).

Kohler Co., a su criterio, reparará, rectificará o reemplazará una unidad en los casos en que la inspección realizada por Kohler Co. determine que dichos defectos ocurrieron durante el uso normal dentro del periodo de cobertura indicado anteriormente. Kohler Co. no se hace responsable de costos de desinstalación o instalación donde se reemplace el producto. Los daños debidos a errores de manejo, instalación o mantenimiento inadecuado no se consideran defectos de fabricación, y no están cubiertos por esta garantía. Esta garantía es válida únicamente para el comprador consumidor original.

Para obtener servicio de garantía comuníquese con Sterling, ya sea a través de su contratista de plomería, el centro de remodelación, el mayorista o distribuidor, o llame o escriba a Sterling, Consumer Services, 444 Highland Drive, Kohler, Wisconsin 53044, 1-800-783-7546.

EN LA MEDIDA QUE LA LEY LO PERMITA, POR MEDIO DE LA PRESENTE SE DESCARGA RESPONSABILIDAD DE TODA GARANTÍA IMPLÍCITA, INCLUIDA LA DE COMERCIALIZACIÓN E IDONEIDAD PARA UN USO DETERMINADO. KOHLER CO. Y EL VENDEDOR POR MEDIO DE LA PRESENTE DESCARGAN TODA RESPONSABILIDAD POR CONCEPTO DE DAÑOS PARTICULARES, INCIDENTALES O INDIRECTOS.

Algunos estados/provincias no permiten limitaciones en cuanto a la duración de una garantía implícita o a la exclusión o limitación de daños particulares, incidentales o indirectos, por lo que estas limitaciones y exclusiones pueden no aplicar a su caso. Esta garantía le otorga ciertos derechos legales específicos. Además, usted puede tener otros derechos que varían de estado a estado y provincia a provincia.

Esta es la garantía exclusiva por escrito de Kohler Co.