



Please Contact Moen First

For Installation Help, Missing or Replacement Parts

(USA)

1-800-BUY-MOEN (1-800-289-6636)

Mon - Fri 8:00 AM to 7:00 PM, Eastern

Sat. 9:00 AM to 3:00 PM Eastern

WWW.MOEN.COM

(Canada)

1-800-465-6130

Mon - Fri 7:30 AM to 7:00 PM, Eastern

WWW.MOEN.CA

Por favor, contáctese primero con Moen

Para obtener ayuda de instalación, piezas faltantes o de recambio

011 52 (800) 718-4345

Lunes a viernes de 8:00 a 20:00 hs.

(Costa Este)

Sáb. 8:00 a 18:30 hs. (Costa Este)

WWW.MOEN.COM.MX

Veillez d'abord contacter Moen

En cas de problèmes avec l'installation, ou pour obtenir toute pièce manquante ou de rechange

1-800-465-6130

Du lundi au vendredi :

de 7 h 30 à 19 h, HE

WWW.MOEN.CA

HELPFUL TOOLS

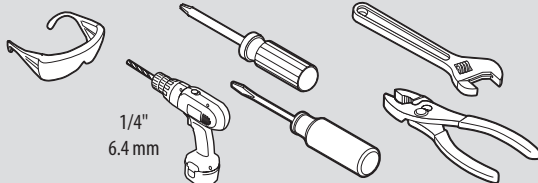
For safety and ease of faucet replacement, Moen recommends the use of these helpful tools.

HERRAMIENTAS ÚTILES

Para que el cambio de la llave sea fácil y seguro, Moen le recomienda usar estas útiles herramientas.

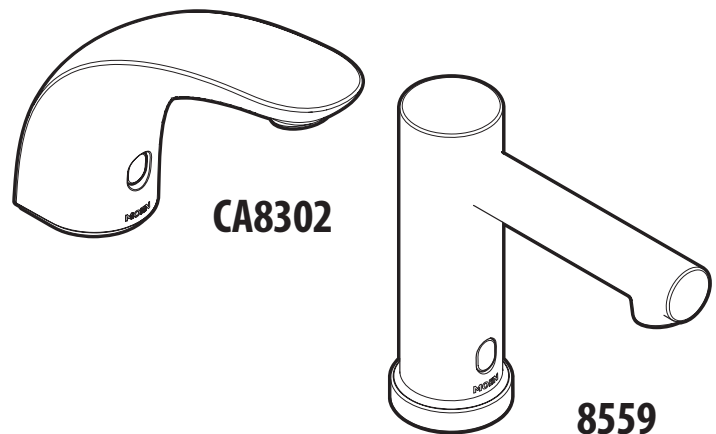
OUTILS UTILES

Par mesure de sécurité et pour faciliter l'installation, Moen suggère l'utilisation des outils suivants.



1/4"
6.4 mm

Installation Guide Guía de Instalación Guide d'installation



LAVATORY ELECTRONIC FAUCETS

MEZCLADORAS ELECTRÓNICAS PARA LAVABO

ROBINETS DE LAVABO ÉLECTRONIQUES

Style varies by model.

El estilo varía por el modelo.

Le style varie selon le modèle.



CAUTION — TIPS FOR REMOVAL OF OLD FAUCET:

Always turn water supply OFF before removing existing faucet or disassembling the valve. Open faucet handle to relieve water pressure and ensure that complete water shut-off has been accomplished.



PRECAUCIÓN — CONSEJOS PARA CAMBIAR LA LLAVE MEZCLADORA:

Siempre CIERRE la toma de agua antes de quitar la llave existente o desmontar la válvula. Abra la llave para liberar la presión, y asegúrese de que esté bien cerrada el agua.



ATTENTION — SUGGESTIONS POUR ENLEVER L'ANCIEN ROBINET:

Toujours couper l'alimentation en eau avant d'enlever ou de démonter le robinet. Ouvrir le robinet pour libérer la pression d'eau et pour s'assurer que l'alimentation en eau a bien été coupée.

Icon Legend/Leyenda de Iconos/ Légende des icônes



Above sink

Encima del lavabo

Au-dessus de l'évier

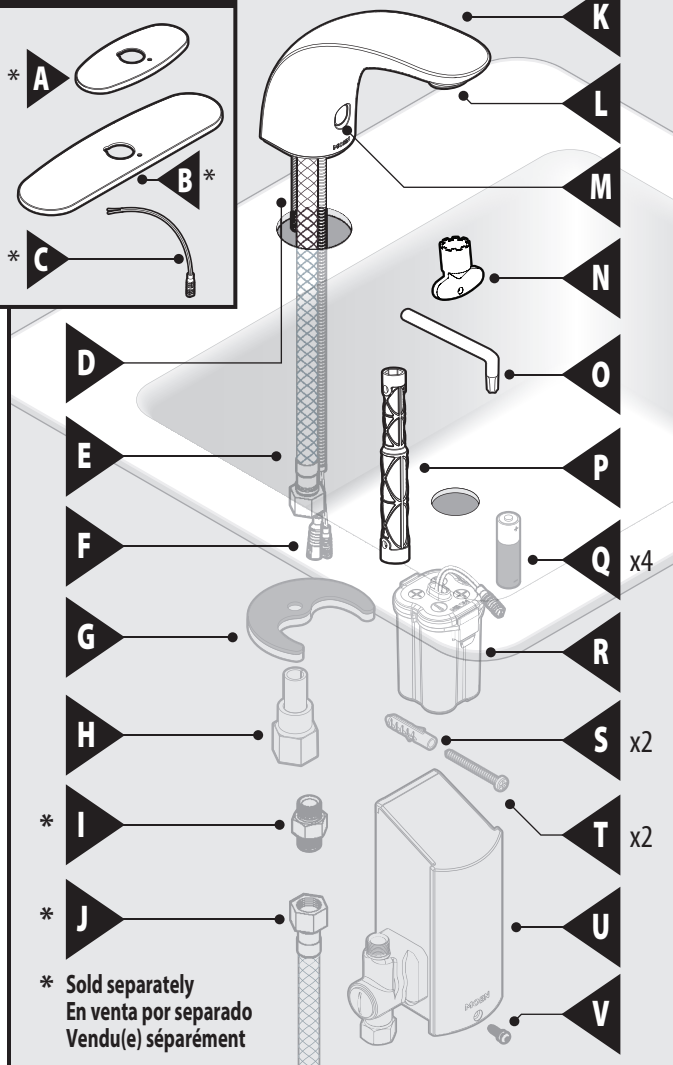


Below sink

Debajo del fregadero

Sous l'évier

Option / Opción / Option



Parts List

- | | | |
|---------------------|-------------------------|--------------------------|
| A.* 4" Escutcheon | I.* Supply Line Adapter | Q. AA Batteries (x4) |
| B.* 8" Escutcheon | J.* Supply Line | R. Battery Box |
| C.* AC Adapter | K. Faucet Body | S. Dry Wall Anchors (x2) |
| D. Mounting Shank | L. Aerator | T. Screws (x2) |
| E. Supply Line | M. Sensor | U. Control Box |
| F. Power Connection | N. Aerator Key | V. Control Box Screw |
| G. Mounting Bracket | O. T10 Torx Wrench | |
| H. Mounting Nut | P. Installation Tool | * Sold separately |

Lista de piezas

- | | | |
|---|-------------------------------|-------------------------------------|
| A.* Chapetón de 4" | J.* Línea de suministro | S. Anclas para paneles de yeso (x2) |
| B.* Chapetón de 8" | K. Cuerpo de la mezcladora | T. Tornillos (x2) |
| C.* Adaptador CA | L. Aireador | U. Caja de control |
| D. Tubo roscado de montaje | M. Sensor | V. Tornillo de la caja de control |
| E. Línea de suministro | N. Llave del aireador | |
| F. Conexión de energía | O. Llave Torx T10 | * En venta por separado |
| G. Ménsula de montaje | P. Herramienta de instalación | |
| H. Tuerca de montaje | Q. Baterías AA (x4) | |
| I.* Adaptador de la línea de suministro | R. Caja de baterías | |

Liste des pièces

- | | | |
|---|-----------------------------|-----------------------------------|
| A.* Rosace de 10 cm (4 po) | J.* Conduite d'alimentation | S. Dispositif d'ancrage mural (2) |
| B.* Rosace de 20 cm (8 po) | K. Corps du robinet | T. Vis (2) |
| C.* Adaptateur c.a. | L. Aérateur | U. Boîtier de contrôle |
| D. Tige de montage | M. Détecteur | V. Vis du boîtier de contrôle |
| E. Conduite d'alimentation | N. Clé d'aérateur | |
| F. Raccord d'alimentation | O. Clé Torx T10 | * Vendu(e) séparément |
| G. Support de montage | P. Outil d'installation | |
| H. Écrou de montage | Q. Pile AA (4) | |
| I.* Adaptateur pour conduite d'alimentation | R. Porte-piles | |

If powering by AC / Si va a ser alimentada por corriente CA / Pour une alimentation par c.a.

Warning: Confirm power is off. Ensure there is at least 6" of Dual Strand 18 ga. Wire extending through the wall.

Advertencia: Confirme que la energía está apagada. Asegúrese de que haya por lo menos 6" (15.25 cm) de cable de doble hilo calibre 18 saliendo de la pared.

Avertissement: Bien vérifier que la source d'alimentation électrique a été coupée. S'assurer qu'il y a au moins 15 cm (6 po) de fil à deux brins de calibre 18 sortant du mur.



Battery Life Indicator

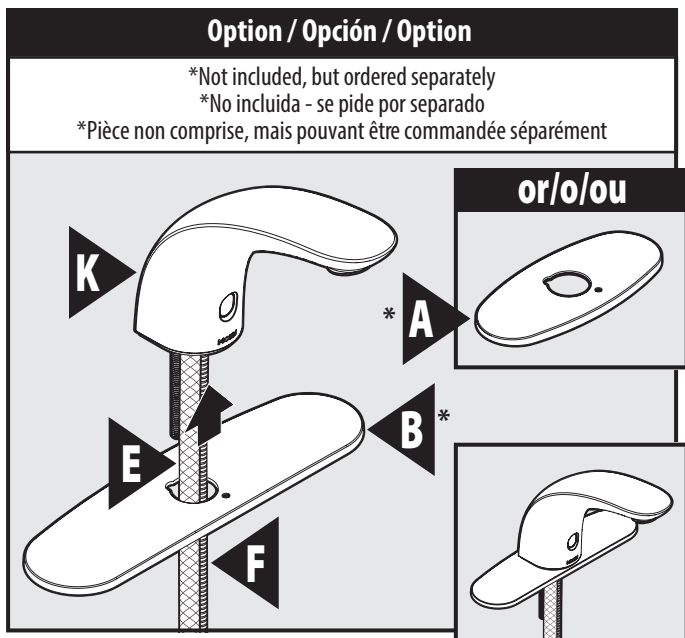
Flash	When Battery	Life
Single Green	When fixture is used	50%-100%
Single Yellow	When fixture is used	25%-50%
Single Red	When fixture is used	15%-25%
Double Red	Continuous	Low - 0%-15%
Rapid Red	Continuous	Dead - Fixture will not operate

Indicador de vida útil de la batería

Destello	Cuando la batería	Vida útil
Verde simple	Cuando se usa el aparato	50%-100%
Amarillo simple	Cuando se usa el aparato	25%-50%
Rojo simple	Cuando se usa el aparato	15%-25%
Rojo doble	Continuo	Baja - 0%-15%
Rojo rápido	Continuo	Muerta - El aparato no funciona

Indicateur de durée de vie résiduelle de la pile

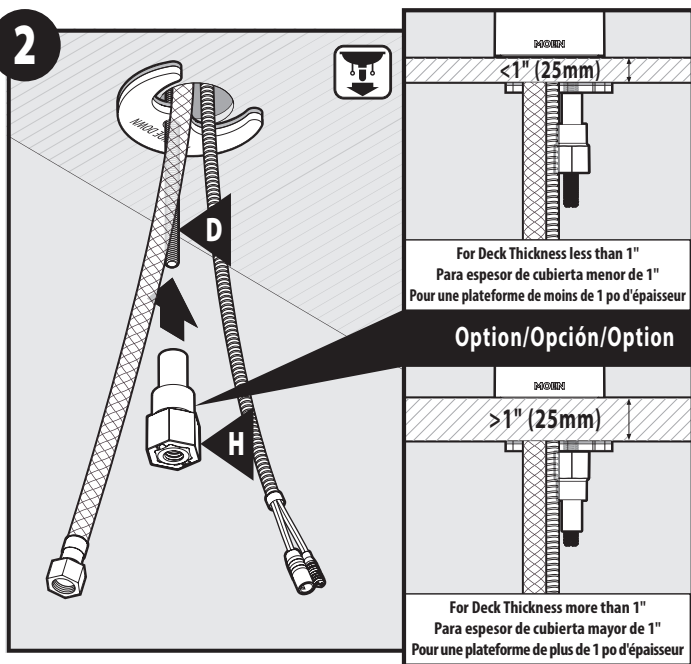
Type de clignotement	Quand	Durée de vie résiduelle
Vert - unique	Au moment de l'utilisation	50 à 100 %
Jaune - unique	Au moment de l'utilisation	25 à 50 %
Rouge - unique	Au moment de l'utilisation	15 à 25 %
Rouge - double	En continu	Faible - 0 à 15 %
Rouge - rapide	En continu	Pile épuisée - L'appareil ne fonctionnera pas.



For Escutcheon installation option: slide Escutcheon (A or B) up Power Connection (F) and Supply Line (E) to Faucet Body (K).

Para la opción de instalación del chapetón: deslice el chapetón (A o B) hacia arriba por la conexión de energía (F) y la línea de suministro (E) hasta el cuerpo de la mezcladora (K).

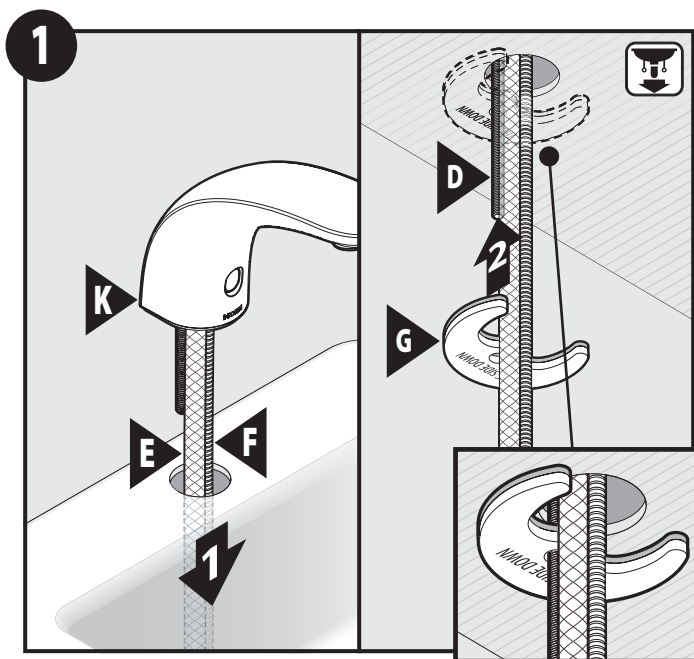
Pour l'option d'installation d'une rosace : faire glisser la rosace (A ou B) vers le haut sur le raccord d'alimentation (F) et la conduite d'alimentation (E), jusqu'au corps du robinet (K).



Attach Mounting Nut (H) to Mounting Shank (D). Mounting nut may be installed inverted based on actual deck thickness. See inset illustration.

Conecte la tuerca de montaje (H) al tubo roscado de montaje (D). La tuerca de montaje puede ser instalada invertida de acuerdo al espesor real de la cubierta. Consulte la ilustración en el recuadro.

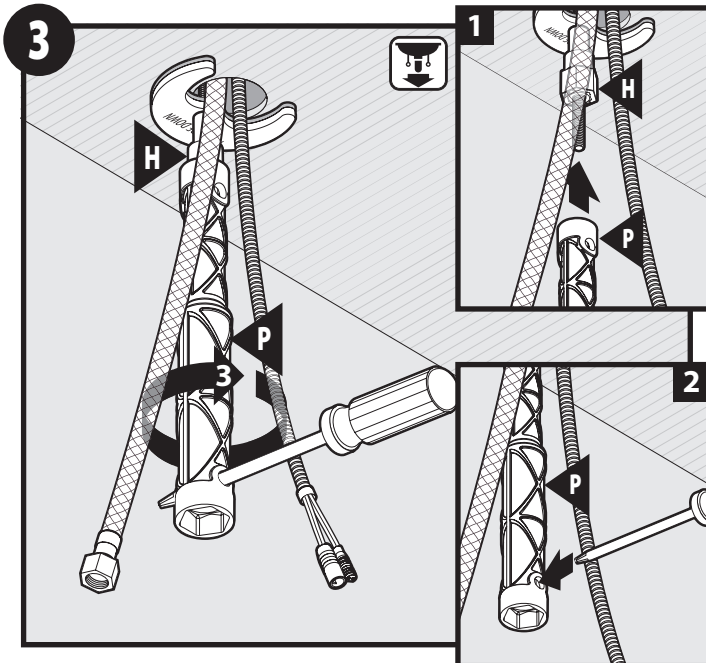
Visser l'écrou de montage (H) sur la tige de montage (D). L'écrou de montage peut être installé inversé en fonction de l'épaisseur de la plateforme. Voir l'encadré.



1. Insert Faucet Body (K), attached Supply Line (E), and Power Connection (F) into sink opening.
2. Install Mounting Bracket (G) as shown with words "this side down" facing down. Ensure Mounting Shank (D) goes through bracket hole.

1. Inserte el cuerpo de la mezcladora (K), la línea de suministro conectada (E) y la conexión de energía (F) en la abertura en el fregadero.
2. Instale la ménsula de montaje (G) como se muestra con las palabras "this side down" hacia abajo. Asegúrese de que el tubo roscado de montaje (D) pase por el agujero de la ménsula.

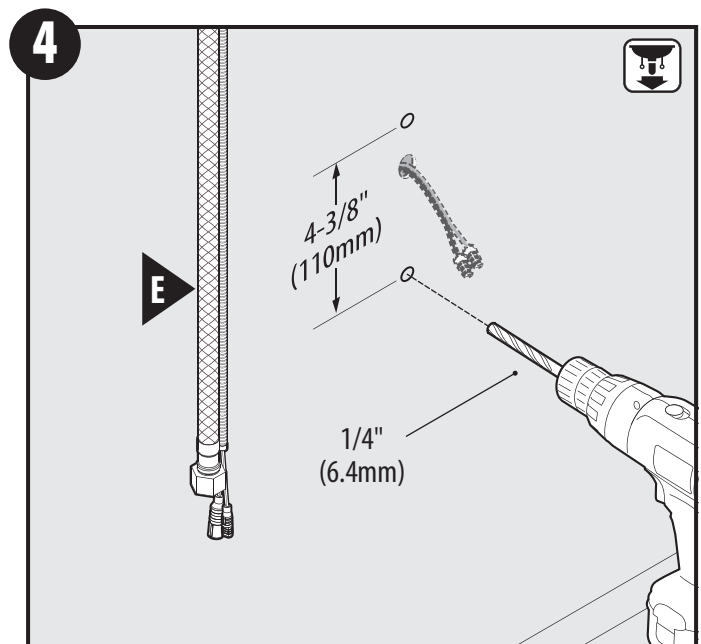
1. Insérer le corps de robinet (K), la conduite d'alimentation jointe (E) et le raccord d'alimentation (F) dans l'ouverture de l'évier.
2. Installer le support de montage (G) comme illustré, en s'assurant que la note « this side down » est orientée vers le bas. S'assurer que la tige de montage (D) passe par le trou du support.



1. Attach Installation Tool (P) onto Mounting Nut (H).
2. Insert Screwdriver into bottom hole of Installation Tool.
3. Tighten Mounting Nut (H).

1. Conecte la herramienta de instalación (P) sobre la tuerca de montaje (H).
2. Inserte un destornillador en el agujero inferior de la herramienta de instalación.
3. Apriete la tuerca de montaje (H).

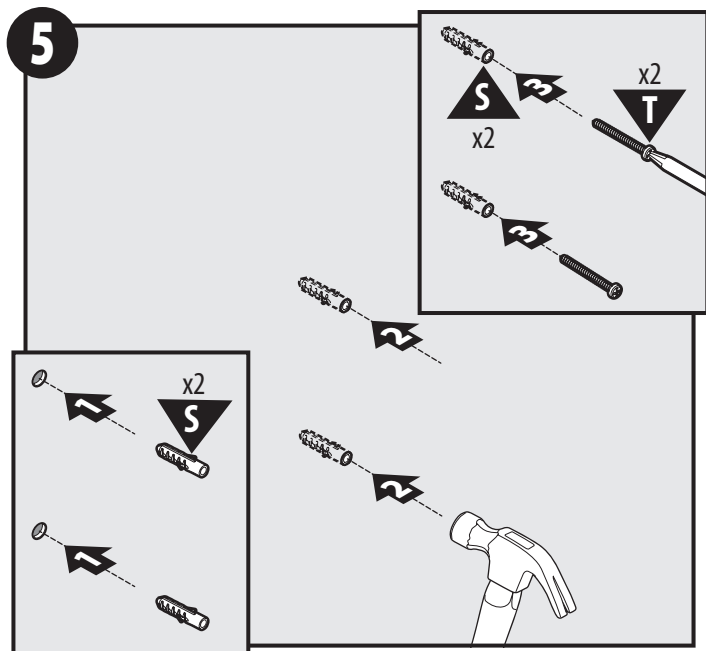
1. Fixer l'outil d'installation (P) sur l'écrou de montage (H).
2. Insérer un tournevis dans le trou inférieur de l'outil de montage.
3. Serrer l'écrou de montage (H).



Use 1/4" drill bit to drill hole locations. Distance is specified for Control Box mounting. **Note:** Supply Line (E) is 22". Ensure box is within reach when selecting mounting location. **Note:** If powering faucet by AC, ensure Control Box is mounted over Dual Strand 18 ga. Wire.

Use una broca de 1/4" para perforar los agujeros. Se especifica la distancia para montar la caja de control. **Nota:** la línea de suministro (E) tiene 22" (55.88 cm). Asegúrese de que la caja esté cerca al seleccionar la ubicación de montaje. **Nota:** Si la alimentación de la mezcladora es con corriente CA, asegúrese de que la caja de control esté montada sobre cable de doble hilo calibre 18.

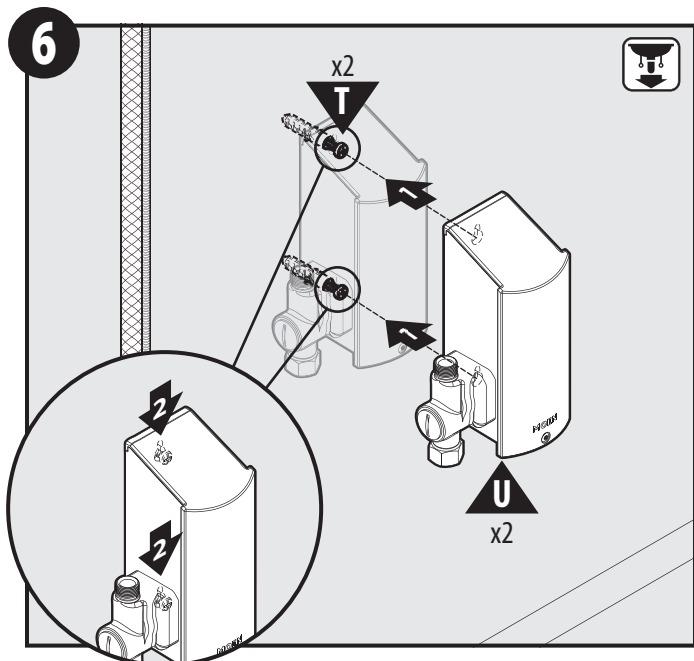
Utiliser une mèche de 1/4 po pour percer des trous aux emplacements prévus. La distance requise est précisée pour ce qui a trait au montage du boîtier de contrôle. **Remarque :** La conduite d'alimentation (E) est de 22 po. S'assurer que le boîtier est à portée de main lors du choix de l'emplacement de son montage. **Remarque :** Si le robinet est alimenté par c.a., s'assurer que le boîtier de contrôle est installé à l'aide d'un fil à double brin de calibre 18.



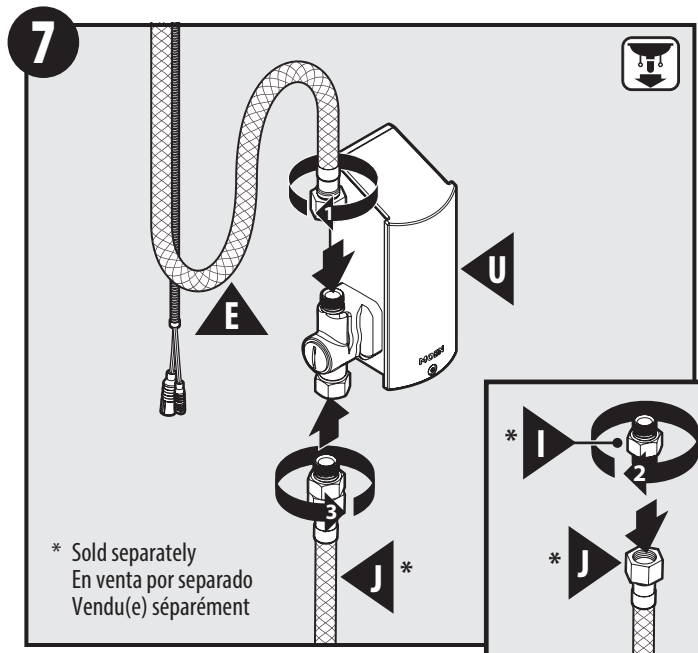
1. Insert Dry Wall Anchors (S), one in each drilled hole.
2. Lightly tap Anchors into wall with a hammer.
3. Using a Phillips screwdriver, install Screws (T) into each Dry Wall Anchor (S) until secured.

1. Inserte las anclas para paneles de yeso (S), una en cada agujero perforado.
2. Golpee ligeramente las anclas con un martillo para hacerlas entrar en la pared.
3. Con un destornillador Phillips, instale los tornillos (T) en las anclas para paneles de yeso (S) hasta que queden fijas.

1. Insérer les dispositifs d'ancrage mural (S), un dans chaque trou percé.
2. Frapper doucement les dispositifs d'ancrage à l'aide d'un marteau pour les faire entrer dans le mur.
3. À l'aide d'un tournevis à tête Phillips, placer une vis (T) dans chaque dispositif d'ancrage mural (S) jusqu'à ce que celui-ci soit bien fixé.

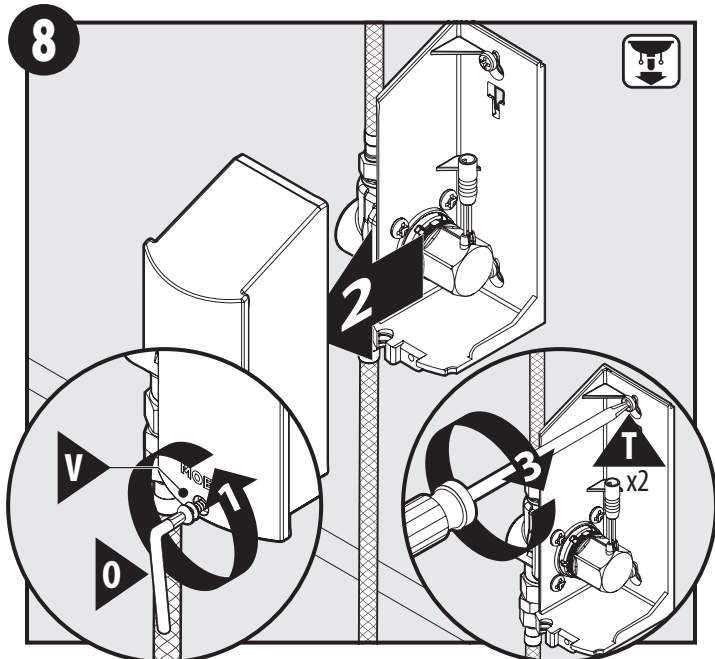


1. Attach Control Box (U) onto both Screws (T).
 2. Slide Control Box (U) downward so screwheads fit into keyslots securely.
1. Conecte la caja de control (U) sobre ambos tornillos (T).
 2. Deslice la caja de control (U) hacia abajo de modo que las cabezas de los tornillos calcen en las ranuras en forma segura.
1. Installer le boîtier de contrôle (U) sur les deux vis (T).
 2. Faire glisser le boîtier de contrôle (U) vers le bas pour que les têtes de vis s'insèrent parfaitement dans les rainures de clavette.

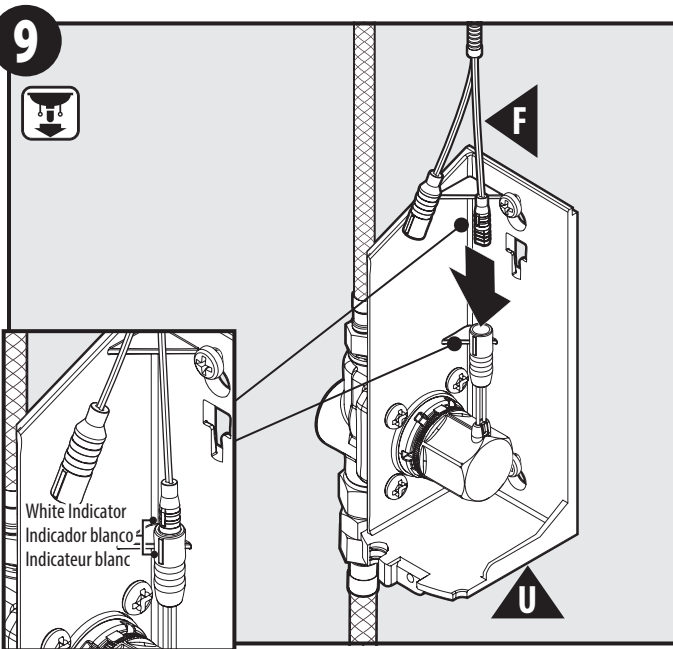


* Sold separately
En venta por separado
Vendu(e) séparément

1. Thread Supply Line (E) onto threaded outlet of Control Box (U).
 2. Thread Supply Line Adapter (I)* into one end of Supply Line (J)*.
 3. Thread Adapter and Supply Line into bottom of outlet of Control Box (U) until secure.
1. Enrosque la línea de suministro (E) en la salida roscada de la caja de control (U).
 2. Enrosque el adaptador de la línea de suministro (I)* en un extremo de la línea de suministro (J)*.
 3. Enrosque el adaptador y la línea de suministro en la parte inferior de la salida de la caja de control (U) hasta que quede firme.
1. Visser la conduite d'alimentation (E) sur la sortie filetée du boîtier de contrôle (U).
 2. Visser l'adaptateur de conduite d'alimentation (I)* sur une extrémité de la conduite d'alimentation (J)*.
 3. Visser l'adaptateur et la conduite d'alimentation au bas de la sortie du boîtier de contrôle (U) jusqu'à ce que le tout soit bien fixé.



1. Using a T10 Torx Wrench (O), loosen Control Box Screw (V).
 2. Lift up and pull Control Box Cover away from remaining Control Box Housing and set aside for re-installation.
 3. Fully drive Screws (T) using a Phillips screwdriver.
1. Con una llave Torx T10 (O), afloje el tornillo de la caja de control (V).
 2. Levante y tire de la tapa de la caja de control para sacarla del bastidor de la caja de control y resérvela para volver a instalarla.
 3. Con un destornillador Phillips, apriete bien los tornillos (T).
1. À l'aide d'une clé Torx T10 (O), dévisser la vis du boîtier de contrôle (V).
 2. Soulever et retirer le couvercle du boîtier de contrôle, puis le mettre de côté pour sa réinstallation.
 3. À l'aide d'un tournevis à tête Phillips, bien visser les vis (T).



Connect "Female" end of Control Box (**U**) to "Male" end of Power Connection (**F**). Ensure both white indications from each end are aligned to have proper connection. See inset illustration.

Conecte el extremo hembra de la caja de control (**U**) al extremo macho de la conexión de energía (**F**). Asegúrese de que ambos indicadores blancos en cada extremo estén alineados para una conexión correcta. Vea la ilustración en el recuadro.

Raccorder l'extrémité femelle du boîtier de contrôle (**U**) à l'extrémité mâle du raccord d'alimentation (**F**). S'assurer que les deux indications blanches de chaque extrémité sont alignées pour assurer une bonne connexion. Voir l'encadré.

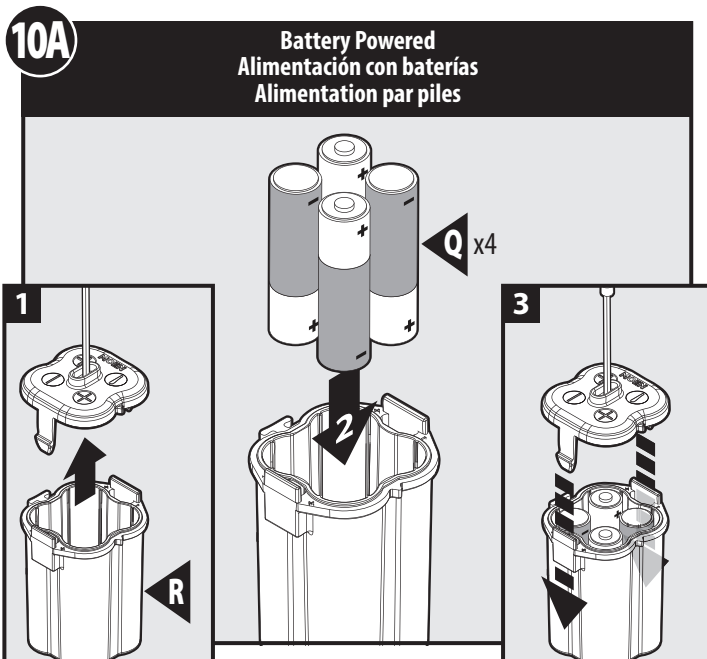
If powering by battery, proceed to Step **10A** to **11A**.

If powering by AC, proceed to Step **10B** to **11B**.

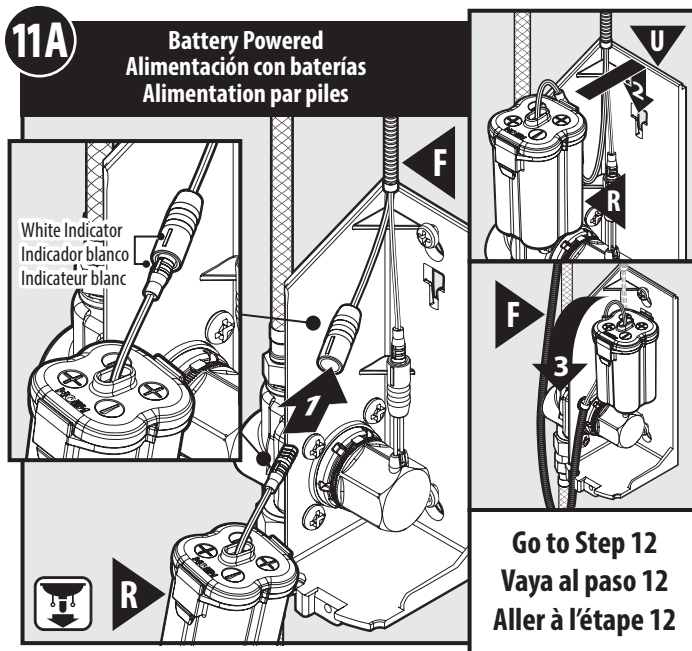
Si va a ser alimentada con baterías, vaya a los pasos **10A** y **11A**.
Si va a ser alimentada con corriente CA, vaya a los pasos **10B** y **11B**.

Pour une alimentation par piles, passer aux étapes **10A** à **11A**.

Pour une alimentation par c.a., passer aux étapes **10B** à **11B**.



1. Pinch sides of Battery Box (R) top and remove.
 2. Install four AA Batteries (Q) as shown into Battery Box. **Note: Do not use** re-chargeable batteries if needed to replace.
 3. Re-attach Battery Box top as tabs should snap into place.
1. Apriete los costados de la tapa de la caja de baterías (R) y retírela.
 2. Instale cuatro baterías AA (Q) en la caja de baterías como se muestra. **Nota:** No use baterías recargables si necesita reemplazarlas.
 3. Vuelva a colocar la tapa de la caja de baterías asegurándose de que las aletas encajen en su lugar.
1. Pincer les côtés du couvercle du porte-piles (R) et le retirer.
 2. Insérer les quatre piles AA (Q), comme illustré dans le porte-piles. **Remarque :** Ne pas utiliser de piles rechargeables s'il faut les remplacer.
 3. Replacer le couvercle du porte-piles, les onglets devraient s'enclicher en place.

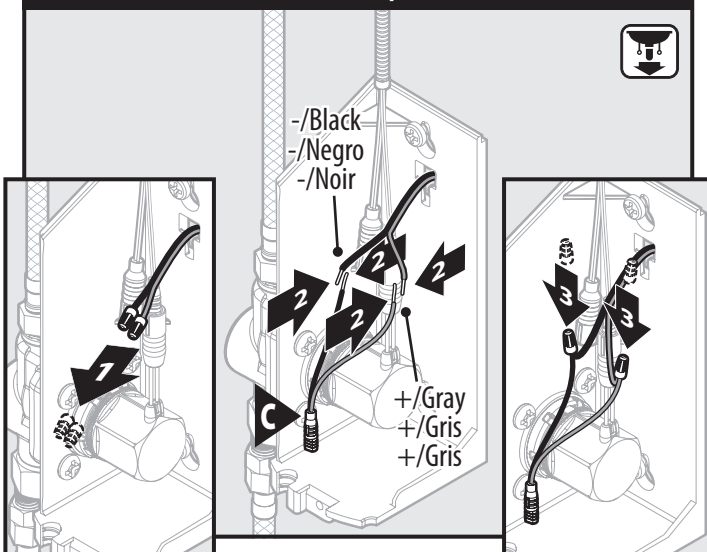


1. Connect "Female" end of Power Connection (F) to "Male" end on top of Battery Box (R). Ensure both white indicators on each part are aligned for proper connection. See inset illustration. **Note:** Once the sensor boot-up is complete, programming mode is available for five minutes. Refer to page 10 if you wish to change any program modes.
 2. Attach Battery Box (R) to opening of Control Box (U) as shown. Once Battery Box is attached, slide downward to rest into keyslot.
 3. Ensure that Power Connection (F) is in the groove on the bottom of the Control Box. Sensor will boot-up.
1. Conecte el extremo hembra de la conexión de energía (F) al extremo macho en la parte superior de la caja de baterías (R). Asegúrese de que ambos indicadores blancos en cada pieza estén alineados para una conexión correcta. Vea la ilustración en el recuadro. **Nota:** Una vez completo el arranque del sensor, el modo de programación estará disponible durante cinco minutos. Consulte la página 10 si desea cambiar algún programa.
 2. Conecte la caja de baterías (R) a la abertura de la caja de control (U) como se muestra. Una vez conectada la caja de baterías, deslice hacia abajo hasta que descansa en la ranura.
 3. Asegúrese de que la conexión de energía (F) esté en la ranura en la parte inferior de la caja de control. El sensor arrancará.
1. Raccorder l'extrémité femelle du raccord d'alimentation (F) à l'extrémité mâle sortant du couvercle du porte-piles (R). S'assurer que les deux indicateurs blancs de chaque partie sont alignés pour établir une bonne connexion. Voir l'encadré. **Remarque :** Lorsque l'amorçage du détecteur est terminé, le mode programmation est disponible pour cinq (5) minutes. Consulter la page 10 si vous souhaitez modifier les modes du programme.
 2. Placer le porte-piles (R) dans l'ouverture du boîtier de contrôle (U), comme illustré. Lorsque le porte-piles est bien placé, le faire glisser vers le bas pour qu'il repose dans la rainure [de clavette].
 3. S'assurer que le raccord d'alimentation (F) passe par la rainure située au bas du boîtier de contrôle. Le détecteur s'amorcera.

Go to Step 12
Vaya al paso 12
Aller à l'étape 12

10B

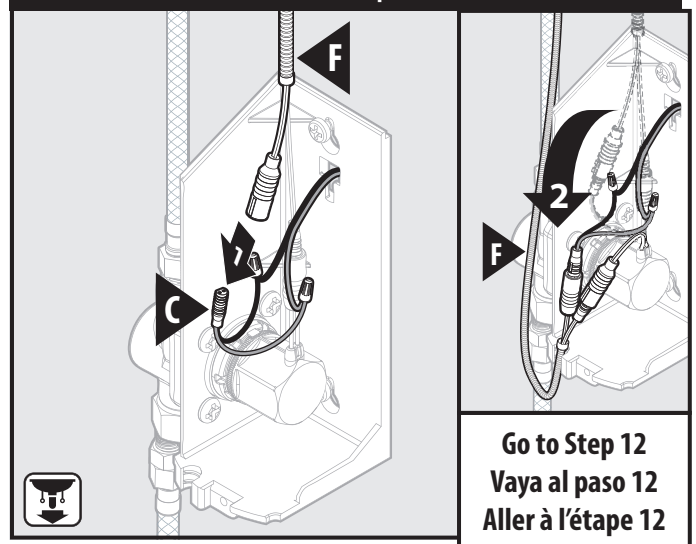
AC Powered
Alimentación con corriente CA
Alimentation par c.a.



1. **⚠ Warning:** Confirm power is off. Remove wire nuts from the Dual Strand 18 ga. Wire.
 2. Match the wires of Dual Strand 18 ga. Wire and AC Adapter (C).
 3. Secure connections with wire nuts.
1. **⚠ Advertencia:** Confirme que la energía está apagada. Retire las tuercas para cable eléctrico del cable de doble hilo calibre 18.
 2. Empareje los extremos del cable de doble hilo calibre 18 y el Adaptador CA (C).
 3. Fije las conexiones con las tuercas para cable eléctrico.
1. **⚠ Avertissement :** Bien vérifier que la source d'alimentation électrique a été coupée. Enlever les capuchons de connexion du fil à deux brins de calibre 18 (W).
 2. Jumeler les fils à deux brins de calibre 18 avec ceux de l'adaptateur c.a. (C).
 3. Fixer les raccords avec les capuchons de connexion.

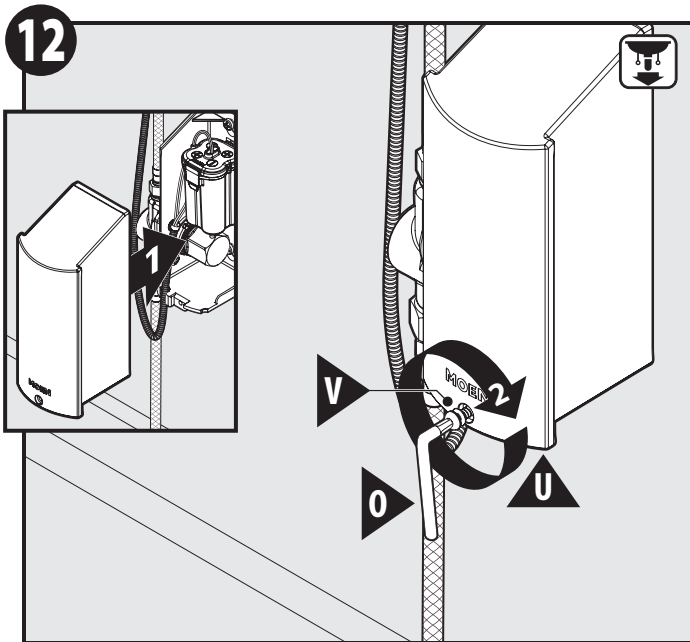
11B

AC Powered
Alimentación con corriente CA
Alimentation par c.a.

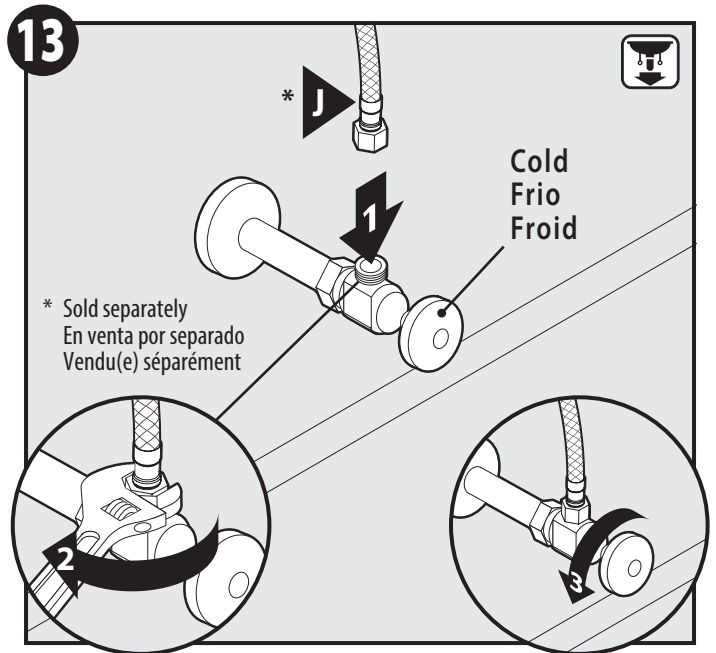


Go to Step 12
Vaya al paso 12
Aller à l'étape 12

1. Connect Power Connection (F) to AC Adapter (C). Turn on power. Sensor will boot-up. **Note:** Once the sensor boot-up is complete, programming mode is available for five minutes. Refer to page 10 if you wish to change any program modes.
 2. Ensure that Power Connection (F) is in the groove on the bottom of the Control Box.
1. Conecte la conexión de energía (F) al Adaptador CA (C). Encienda la energía. El sensor arrancará. **Nota:** Una vez completo el arranque del sensor, el modo de programación estará disponible durante cinco minutos. Consulte la página 10 si desea cambiar algún programa.
 2. Asegúrese de que la conexión de energía (F) esté en la ranura en la parte inferior de la caja de control.
1. Raccorder le raccord d'alimentation (F) à l'adaptateur c.a. (C). Mettre sous tension. Le détecteur s'amorcera. **Remarque :** Lorsque l'amorçage du détecteur est terminé, le mode programmation est disponible pour cinq (5) minutes. Consulter la page 10 si vous souhaitez modifier les modes du programme.
 2. S'assurer que le raccord d'alimentation (F) passe par la rainure située au bas du boîtier de contrôle.

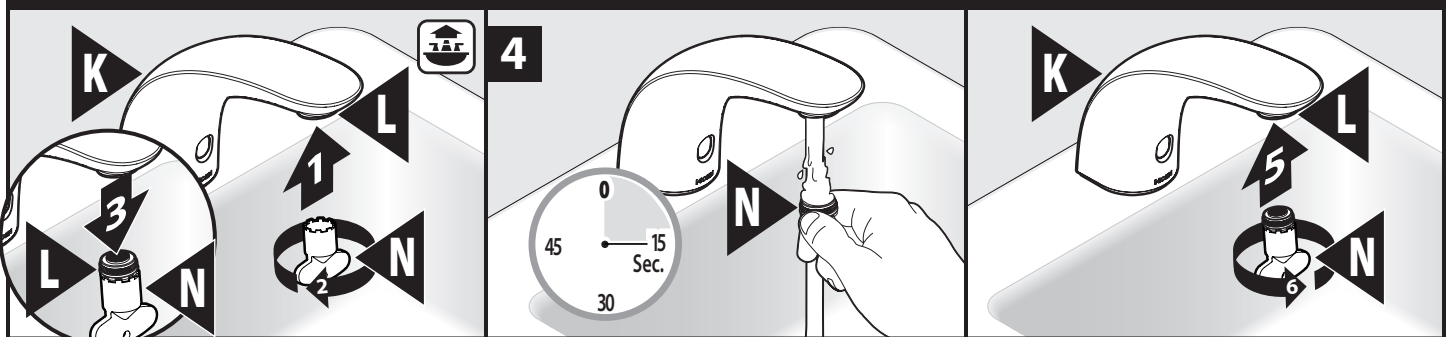


1. Re-attach cover of Control Box (U) to mounted portion to close.
2. Tighten Control Box Screw (V) into Control Box (U) with T10 Torx Wrench (O).
1. Vuelva a conectar la tapa de la caja de control (U) a la parte montada para cerrarla.
2. Apriete el tornillo de la caja de control (V) en la caja de control (U) con la llave Torx T10 (O).
1. Remplacer le couvercle du boîtier de contrôle (U) à la partie déjà montée pour la refermer.
2. Serrer la vis du boîtier de contrôle (V) sur le boîtier de contrôle à l'aide d'une clé Torx T10 (O).



1. Attach other end of Supply Line (J)* to shut off stop.
2. Use an adjustable wrench to secure Supply Line to shut off stop.
3. Turn on water and check for leaks.
1. Conecte el otro extremo de la línea de suministro (J)* al tope de cierre.
2. Use una llave ajustable para asegurar la línea de suministro al tope de cierre.
3. Abra el agua y verifique si hay pérdidas.
1. Raccorder l'autre extrémité de la conduite d'alimentation (J) au robinet d'arrêt.
2. Utiliser une clé ajustable pour serrer la conduite d'alimentation sur les robinets d'arrêt.
3. Ouvrir l'eau et vérifier qu'il n'y a aucune fuite.

Flushing / Enjuague / Rinçage



Sensor Programming

Your faucet comes with programmable features: Sentinel Flow, Metering Mode, and Detection Distance. Visit pro.moen.com/sensor to watch videos on sensor programming.

Sentinel Mode On/Off:

Sentinel Flow is designed to flush out the water lines daily if not used. Your faucet comes with Sentinel Flow off. Sentinel Mode ON/OFF can be selected by the user in **Programming Mode**.

Metering Mode ON/OFF:

Metering Mode: ON can be enabled so that your electronic faucet will run continuously for a metered amount of time (set by installer) for each activation. Your faucet comes with Metering Mode: OFF. Metering Mode: OFF means that the faucet will turn on when it sees your hands in the detection zone and turn off when they are removed. Metering Mode: ON/OFF can be selected by the user in Programming Mode.

Detection Distance:

Your faucet is preprogrammed with a detection distance of 5.5". The detection distance can be changed from 3"-12" by the user in Programming Mode.

All of your settings are saved in case of a power outage so there is no need to reprogram them unless you choose to do so.

Programming Mode

To change settings (Sentinel Flow, Metering Mode, and Detection Distance) enter **Programming Mode** by performing the steps below within the first 5 minutes of powering up the faucet

- Place hand within .75" of the sensor for 5 seconds until the LED flashes white twice, remove your hand from the sensor zone.
- The sensor will toggle options between Blue (Sentinel flow), Green (Metering Mode), and Red (Detection Distance).
- Place your hand in front of the sensor (about 4") to choose the setting you wish to change. Leave your hand in place while the sensor enters the option you choose.
- Review the table below for options.

Programación del sensor

Su mezcladora viene con características programables: flujo centinela, modo de medición y distancia de detección. Visite pro.moen.com/sensor para ver videos sobre programación del sensor.

Flujo centinela encendido/apagado:

El flujo centinela está diseñado para enjuagar las líneas de agua diariamente si la válvula no se utiliza. Su mezcladora viene de fábrica con el flujo centinela apagado. El usuario puede seleccionar el modo centinela ON/OFF en **el modo de programación**.

Modo de medición encendido/apagado:

Se puede habilitar el modo de medición encendido para que su mezcladora electrónica deje correr el agua en forma continua durante un período medido de tiempo (determinado por el usuario) para cada activación. Su mezcladora viene con el modo de medición apagado. El modo de medición apagado significa que la mezcladora se activará cuando vea sus manos en la zona de detección y se cerrará cuando las retire. El usuario puede seleccionar el modo de medición ON/OFF en el modo de programación.

Distancia de detección:

Su mezcladora está pre programada con una distancia de detección de 5.5" (14 cm). El usuario puede cambiar la distancia de detección de 3" (7.62 cm) a 12" (30.48 cm) en el modo de programación.

Todas sus preferencias se guardan para que no tenga necesidad de volver a programarlas en caso de un corte de energía salvo que Ud. lo desee.

Modo de programación

Para cambiar la configuración (flujo centinela, modo de medición y distancia de detección) ingrese **al modo de programación** siguiendo los pasos a continuación durante los primeros 5 minutos del arranque de la mezcladora.

- Coloque la mano a .75" (1.90 cm) del sensor durante 5 segundos hasta que el LED parpadee blanco dos veces. Retire la mano del área del sensor.
- El sensor irá cambiando opciones entre azul (flujo centinela), verde (modo de medición) & rojo (distancia de detección).
- Coloque la mano frente al sensor (más o menos 4" (10 cm)) para elegir la configuración que desea cambiar. Mantenga la mano en el lugar hasta que el sensor entre en la opción que Ud. eligió.
- Revise la tabla a continuación para ver las opciones.

Programmation du détecteur

Votre robinet présente les caractéristiques programmables suivantes : débit sentinelle, mode de dosage et distance de détection. Consulter le site pro.moen.com/sensor pour voir des vidéos portant sur la programmation du détecteur.

Mode débit sentinelle activé/désactivé :

Le débit sentinelle est conçu pour rincer les conduites d'eau chaque jour si elles n'ont pas été utilisées. Le robinet est configuré en usine de façon que le débit sentinelle soit désactivé. L'activation/la désactivation du mode débit sentinelle peut être sélectionnée par l'utilisateur en **mode programmation**.

Mode dosage activé/désactivé (ON/OFF) :

Un mode dosage fixé à : ON peut être activé pour que le robinet électronique coule de façon continue durant un temps déterminé (défini par l'installateur) pour chaque activation. Le mode dosage de votre robinet est implicitement fixé à : OFF (arrêt). Un mode dosage fixé à : OFF signifie que le robinet s'ouvre lorsqu'il détecte la présence de vos mains dans la zone de détection et se ferme lorsqu'elles quittent cette zone. Un mode dosage fixé à : Les modes On/OFF peuvent être sélectionnés par l'utilisateur en mode programmation.

Distance de détection :

Votre robinet est déjà programmé pour une distance de détection de 14 cm. L'utilisateur peut modifier cette distance de détection de 7,6 à 30 cm en mode programmation.

Tous vos réglages seront sauvegardés en cas de panne d'électricité pour ne pas avoir à les reprogrammer, à moins que vous préférerez qu'il en soit autrement.

Mode programmation

Pour changer les paramètres (débit sentinelle, mode dosage et distance de détection), entrer dans le **mode programmation** en suivant les étapes ci-dessous dans les cinq premières minutes de la mise sous tension du robinet.

- Placer la main à 1,9 cm du détecteur pendant 5 secondes jusqu'à ce que le témoin DEL clignote en blanc deux fois. Enlever la main de la zone du détecteur.
- Le détecteur bascule entre les options identifiées en bleu (débit sentinelle), vert (mode dosage) et rouge (distance de détection).
- Placer la main devant le détecteur (à environ 10 cm) pour choisir le réglage à modifier. Laisser la main en place pendant que le détecteur montre l'option choisie.
- Consulter le tableau ci-dessous pour connaître les options.

<p>Sentinel Flow - (Blue) Flujo centinela - (Azul) Débit sentinelle - (Bleu)</p>	<p>Sentinel Flow OFF — 3 quick Blue flashes & remove your hand to select. Flujo centinela OFF — 3 destellos azules rápidos & retire la mano para seleccionar. Débit sentinelle OFF (désactivée) — Retirer votre main après 3 clignotements rapides en bleu pour choisir cette option.</p>	<p>Sentinel Flow ON — 5 quick Blue flashes & remove your hand to select. Flujo centinela ON — 5 destellos azules rápidos & retire la mano para seleccionar. Débit sentinelle ON (activée) — Retirer votre main après 5 clignotements rapides en bleu pour choisir cette option.</p>
<p>Metering Mode - (Green) Modo de medición - (Verde) Mode dosage - (Vert)</p>	<p>Metering Mode OFF — 2 quick Green flashes Remove your hand to select. Modo de medición OFF — 2 destellos verdes rápidos. Retire la mano para seleccionar. Mode dosage OFF (désactivé) — Retirer votre main après 2 clignotements rapides en vert pour choisir cette option.</p>	<p>Metering Mode ON — 4 quick Green flashes Remove your hand to select. Faucet will run water and flash white light. Set your metered timing by placing your hand into view of the sensor at the desired metered duration. The duration of a metered cycle can be 10 sec. minimum to 3 minutes maximum. Modo de medición ON — 4 destellos verdes rápidos. Retire la mano para seleccionar. La mezcladora dejará correr el agua y destellará luz blanca. Configure el tiempo medido colocando la mano a la vista del sensor durante el período de tiempo deseado. La duración de un ciclo medido puede ser entre 10 segundos mínimo y 3 minutos máximo. Mode dosage ON (activé) — Retirer votre main après 4 clignotements rapides en vert pour choisir cette option. Le robinet fera couler l'eau et une lumière blanche clignotera. Définir votre temps d'écoulement (dosage) en plaçant votre main en vue du détecteur pour la durée de dosage voulue. La durée d'un cycle de dosage peut être de 10 secondes au minimum jusqu'à 3 minutes au maximum.</p>
<p>Detection Distance - (Red) Distancia de detección - (Rojo) Distance de détection - (Rouge)</p>	<p>Move your body/hand to desired activation distance in front of valve. Leave in place for 3 seconds at desired detection distance setting. Mueva la mano/el cuerpo a la distancia de activación deseada frente a la válvula. Manténgala a la distancia de detección deseada durante 3 segundos. Déplacer votre corps/main à la distance d'activation voulue devant le robinet. Le/la laisser en place durant 3 secondes au paramètre de distance de détection voulu.</p>	

Moen products have been manufactured under the highest standards of quality and workmanship. Moen warrants to the original consumer purchaser for as long as the original consumer purchaser owns their home (the "Warranty Period" for homeowners), that this faucet will be leak- and drip-free during normal use and all parts and finishes of this faucet will be free from defects in material and manufacturing workmanship. All other purchasers (including purchasers for industrial, commercial and business use) are warranted for a period of 5 years from the original date of purchase (the "Warranty Period" for non-homeowners).

If this faucet should ever develop a leak or drip during the Warranty Period, Moen will FREE OF CHARGE provide the parts necessary to put the faucet back in good working condition and will replace FREE OF CHARGE any part or finish that proves defective in material and manufacturing workmanship, under normal installation, use and service. Replacement parts may be obtained by calling 1-800-289-6636 (Canada 1-800-465-6130), or by writing to the address shown. Proof of purchase (original sales receipt) from the original consumer purchaser must accompany all warranty claims. Defects or damage caused by the use of other than genuine Moen parts is not covered by this warranty. This warranty is applicable only to faucets purchased after December, 1995 and shall be effective from the date of purchase as shown on purchaser's receipt.

This warranty is extensive in that it covers replacement of all defective parts and finishes. However, damage due to installation error, product abuse, product misuse, or use of cleaners containing abrasives, alcohol or other organic solvents, whether performed by a contractor, service company, or yourself, are excluded from this warranty. Moen will not be responsible for labor charges and/or damage incurred in installation, repair or replacement, nor for any indirect, incidental or consequential damages, losses, injury or costs of any nature relating to this faucet. Except as provided by law, this warranty is in lieu of and excludes all other warranties, conditions and guarantees, whether expressed or implied, statutory or otherwise, including without restriction those of merchantability or of fitness for use.

Some states, provinces and nations do not allow the exclusion or limitation of incidental or consequential damages, so the above limitations or exclusions may not apply to you. This warranty gives you specific legal rights and you may also have other rights which vary from state to state, province to province, nation to nation. Moen will advise you of the procedure to follow in making warranty claims. Simply write to Moen Incorporated using the address below. Explain the defect and include proof of purchase and your name, address, area code and telephone number.

Los productos Moen son fabricados bajo las más estrictas normas de calidad y mano de obra. Moen le garantiza al comprador original que durante el tiempo que la tenga su casa (el "periodo de garantía", para los propietarios), esta llave no tendrá ni goteras ni fugas durante el uso normal, y que todas las piezas y acabados estarán libres de defectos en material y mano de obra. Asimismo, a todos nuestros otros consumidores (industriales, comerciales y empresariales), les otorgamos 5 años de garantía a partir de la fecha original de compra (el "periodo de garantía" para usos no domésticos).

Si en esta llave mezcladora se llegara a producir alguna fuga o gotera durante el periodo de garantía, Moen le proporcionará SIN COSTO ALGUNO las piezas necesarias para que vuelva a funcionar en perfectas condiciones y reemplazará también SIN COSTO para usted, cualquier pieza o acabado que pudiera tener algún defecto en la fabricación o mano de obra, bajo condiciones normales de instalación, uso y servicio. Las piezas de repuesto se pueden obtener llamando en la República Mexicana al 01-800-718-4345 o si escribe en la dirección que aparece aquí. Para que el comprador original pueda hacer efectiva la garantía, cualquier reclamación deberá ir acompañada por el comprobante de compra (nota de venta original). La garantía no cubre los defectos o daños causados por el uso de otras partes que no sean piezas originales Moen. Esta garantía es aplicable sólo para las llaves compradas después de diciembre de 1995, y entrará en vigencia a partir de la fecha que aparece en la nota de compra.

Esta garantía es amplia en el sentido que cubre el reemplazo de todas las partes y acabados defectuosos. Sin embargo, se excluyen de esta garantía los daños causados por un error de instalación, abuso del producto, mal uso del mismo, o uso de limpiadores que contengan abrasivos, alcohol u otros solventes orgánicos, ya sea por parte del contratista, compañía de servicio o usted mismo. Moen no se hace tampoco responsable por los gastos de mano de obra ni por los daños incurridos en la instalación, reparación o sustitución, ni por ningún daño indirecto, directo o consecuente, ni por pérdidas, lesiones o costos de alguna otra índole relacionados con esta llave. A menos que lo estipule la ley, esta garantía reemplaza y excluye cualquier otra garantía y condiciones, ya sea expresas o implícitas, establecidas por la ley o de otra manera, incluyendo sin restricción aquellas en que el producto se encuentra en condiciones aptas para la venta o se adecúa al uso específico para el cual fue adquirido.

Algunos estados, provincias y naciones no permiten la exclusión o limitación de los daños incidentales o consecuentes, de modo que las limitaciones o exclusiones mencionadas pueden no ser aplicables a usted. Esta garantía le otorga derechos legales específicos y usted puede también tener otros derechos que cambian de un estado a otro o de una provincia o nación a otra. Moen lo asesorará en el procedimiento a seguir para hacer válida esta garantía. Sencillamente escriba a Moen Incorporated utilizando la dirección que aparece a continuación. Explique el tipo de defecto e incluya comprobantes de compra, su nombre, dirección, código de área y número de teléfono.

Les produits Moen sont fabriqués selon les normes les plus élevées de qualité et de main-d'œuvre. Moen garantit à l'acheteur original, tant qu'il sera propriétaire de la maison (la « période de garantie » des propriétaires), que ce robinet sera libre de toute fuite pendant son usage normal et qu'aucune pièce et qu'aucun fini de ce robinet ne présenteront de défaut de matériel et de main-d'œuvre en usine. Tous les autres achats (y compris les achats à des fins industrielles, commerciales et d'affaires) sont garantis pendant cinq (5) ans à compter de la date d'achat originale (période de garantie commerciale).

Si ce robinet fuit ou dégorge durant la période de garantie, Moen s'engage à fournir GRATUITEMENT les pièces de rechange requises pour remettre le robinet en état de fonctionnement ainsi qu'à remplacer GRATUITEMENT toute pièce ou tout fini dont le matériel, la fabrication ou la main-d'œuvre, lors de l'installation, de l'usage et du service habituels, s'avèrent défectueux. On peut obtenir les pièces de rechange en composant le 1-800-465-6130 ou en écrivant à l'adresse indiquée ci-dessous. Le reçu de vente original de l'acheteur initial du robinet doit accompagner toute réclamation. Les défauts ou les dommages causés par l'utilisation de pièces non fournies par Moen ne sont pas couverts par cette garantie. Cette garantie s'applique uniquement aux robinets achetés après décembre 1995 et entre en vigueur à compter de la date d'achat indiquée sur le reçu de caisse du client.

Cette garantie s'étend aussi au remplacement de toute pièce ou de tout fini défectueux. Cependant, sont exclus de cette garantie, les dommages causés par une erreur d'installation, un abus du produit, une mauvaise utilisation du produit, l'utilisation de produits de nettoyage contenant des agents abrasifs, de l'alcool ou des solvants organiques, qu'ils soient utilisés par un entrepreneur, une entreprise de service ou le consommateur. Moen décline toute responsabilité quant aux frais de main-d'œuvre et aux dommages causés durant l'installation, la réparation ou le remplacement, et aux dommages, pertes, blessures ou coûts, indirects ou consécutifs, connexes à ce robinet. Sauf lorsque la loi le stipule, cette garantie remplace et exclut toutes les autres garanties et conditions, qu'elles soient indiquées expressément ou non, obligatoires ou autres, y compris, sans restriction, celles qui visent la commercialisation ou l'aptitude d'utilisation.

Certains pays, états ou provinces ne permettent aucune exclusion, ni limitation suite aux dommages indirects ou consécutifs. Les limitations ou les exclusions précitées ne s'appliqueraient pas dans ces cas. Cette garantie accorde des droits juridiques et il est possible que d'autres droits soient applicables selon l'état, la province ou le pays. Moen avisera le consommateur de la procédure à suivre pour soumettre une réclamation. Il suffit d'écrire à Moen inc. à l'adresse indiquée ci-dessous, pour expliquer le défaut, d'inclure une preuve d'achat, d'inscrire son nom, son adresse ainsi que son indicatif régional et son numéro de téléphone.



Moen Incorporated
25300 Al Moen Drive
North Olmsted, Ohio 44070-8022
U.S.A.

Moen de Mexico, S.A. de C.V.
Carretera Saltillo-Monterrey KM 14.7
Ramos Arizpe, Coahuila
Mexico 25900

Moen Inc.
2816 Bristol Circle
Oakville, Ontario L6H 5S7
Canada