

ROBE HOOK • TOWEL RING

Tools Required: 1/4" carbide drill bit, electric drill, Phillips screwdriver, 5/64" Allen wrench, and level

INSTALLATION INSTRUCTIONS:

1. Locate the unit on the wall where desired and mark the top center of the unit, **Fig. 1**. Draw a 1-3/4" vertical line from the mark. Measure 1-1/8" down from the mark and draw a 1-3/4" horizontal line, **Fig. 1**. Position the center hole of the mounting bracket over the intersection of the lines. Be certain that the vertical line is in the center of the oblong holes. Mark the screw locations in the centers of the oblong holes, **Fig. 2**. On ceramic tile, try to locate the mounting hole locations on a grout line. If mounting into ceramic tile, place masking tape on the mounting area before marking the location to prevent the drill bit from sliding across the tile. To drill through ceramic tile, obtain a 1/4" diameter carbide drill bit. Drill 1/4" diameter holes.
2. Push in the plastic anchors until flush with the wall. Screw the steel mounting bracket to the wall, **Fig. 2**. Do not overtighten the mounting screws. **Note:** Sheetrock or hollow doors may require molly or toggle bolts (not included).
3. Unscrew the set screw at the base of the post if necessary to fit the unit over the wall mounting bracket. Slip the unit over the mounting bracket with the set screw at the bottom, **Fig. 3**. The unit must hook over the mounting bracket. Push flush with the wall and tighten the set screw.

GANCHO PARA BATA • ANILLO DE TOALLA

Herramientas Necesarias: broca de carburo de 0,6 cm (1/4"), taladro eléctrico, desarmador Phillips, llave Allen de 0,198 cm (5/64"), y nivel

INSTRUCCIONES DE INSTALACION:

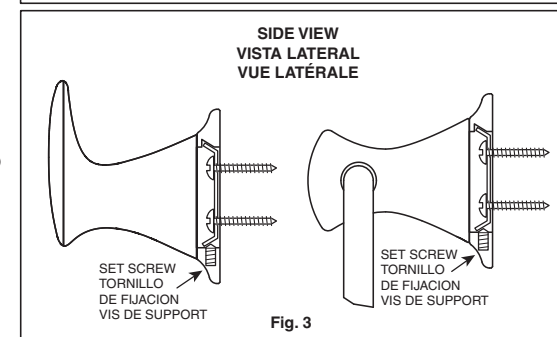
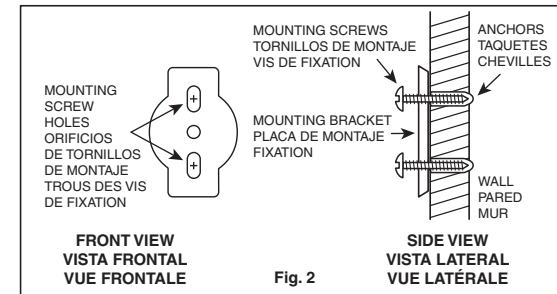
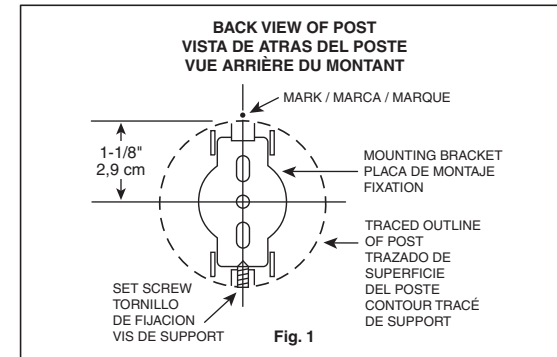
1. Sitúe la pieza en la pared en la posición deseada y marque el centro de la parte superior, **Fig. 1**. Trace una línea vertical de 4,4 cm (1-3/4") desde la marca. Mida 2,9 cm (1-1/8") desde la marca hacia abajo y trace una línea horizontal de 4,4 cm (1-3/4"), **Fig. 1**. Coloque el centro del orificio de la placa de montaje en la intersección de esas líneas. Asegúrese de que la línea vertical esté en el centro de los orificios rectangulares. Marque el lugar de los tornillos en el centro de los orificios rectangulares, **Fig. 2**. Si instala sobre azulejo, trate que los agujeros queden sobre las líneas de union del azulejo. Para taladrar a través del azulejo use una broca con punta de carburo de 0,6 cm (1/4") y use masking tape para evitar que la broca se resbale. Taladre huecos de 0,6 cm (1/4") de diámetro.
2. Introduzca los taquetes de plástico hasta que estén a ras con la pared. Atornille la placa de montaje de hierro a la pared, **Fig. 2**. No apretarlo fuertemente los tornillos de montaje. **Nota:** El cartón de yeso o las puertas huecas podrán necesitar tornillos Molly o pernos de fiador (no incluido).
3. Afloje el tornillo de fijación en la base del poste de ser necesario para que se ajuste sobre la placa de montaje de pared. Deslice el conjunto sobre la placa de montaje con el tornillo de fijación hacia abajo, **Fig. 3**. El conjunto debe engancharse sobre la placa de montaje. Introduzca hasta que esté a ras con la pared y apriete el tornillo de fijación.

CROCHET DE PEIGNOIR • ANNEAU DE SERVIETTE

Outils requis: foret au carbure 0,6 cm dia., perceuse électrique, tournevis Phillips, clé Allen 0,198 cm, et niveau

INSTRUCTIONS POUR L'INSTALLATION:

1. Désignez l'endroit où vous voulez installer l'unité et faites une légère marque au-dessus du centre de l'unité, **Fig. 1**. Tracez une ligne verticale de 4,4 cm à partir de la marque. À 2,9 cm sous la marque, tracez une ligne horizontale de 4,4 cm, **Fig. 1**. Placez le trou du centre des fixations vis-à-vis l'intersection des lignes. Assurez-vous que la ligne verticale est au centre des trous ovales. Marquez la position des vis dans le centre des trous ovales, **Fig. 2**. Sur les carreaux de céramique, essayez de faire correspondre les trous de fixation avec un joint de coulis. Si vous devez percer les carreaux de céramique, appliquez du ruban-cache sur ceux-ci pour empêcher le foret de glisser. Utilisez un foret en carbure de 0,6 cm pour percer dans des carreaux en céramique. Percez des trous de 0,6 cm de diamètre.
2. Enfoncez les chevilles de plastique dans le mur pour que les têtes sont à ras le mur. Vissez le fixation de métal au mur, **Fig. 2**. Ne trop serrez pas les vis de fixation. **Note:** Des boulons "molly" ou à ailettes seront peut-être nécessaire pour l'installer sur du panneau de gypse ou une porte creuse (non compris).
3. Si nécessaire, dévissez le vis de support située dans le bas du support pour que le tout s'emboîte bien sur le fixation au mur. Insérez l'assemblage du début sur la fixation au mur en prenant soin que le vis soit vers le bas, **Fig. 3**. Le support doit pouvoir s'accrocher sur le fixation. Poussez pour que le tout colt bien aligné contre le mur et resserrez le vis de support.



ROBE HOOK • TOWEL RING

Tools Required: 1/4" carbide drill bit, electric drill, Phillips screwdriver, 5/64" Allen wrench, and level

INSTALLATION INSTRUCTIONS:

1. Locate the unit on the wall where desired and mark the top center of the unit, **Fig. 1**. Draw a 1-3/4" vertical line from the mark. Measure 1-1/8" down from the mark and draw a 1-3/4" horizontal line, **Fig. 1**. Position the center hole of the mounting bracket over the intersection of the lines. Be certain that the vertical line is in the center of the oblong holes. Mark the screw locations in the centers of the oblong holes, **Fig. 2**. On ceramic tile, try to locate the mounting hole locations on a grout line. If mounting into ceramic tile, place masking tape on the mounting area before marking the location to prevent the drill bit from sliding across the tile. To drill through ceramic tile, obtain a 1/4" diameter carbide drill bit. Drill 1/4" diameter holes.
2. Push in the plastic anchors until flush with the wall. Screw the steel mounting bracket to the wall, **Fig. 2**. Do not overtighten the mounting screws. **Note:** Sheetrock or hollow doors may require molly or toggle bolts (not included).
3. Unscrew the set screw at the base of the post if necessary to fit the unit over the wall mounting bracket. Slip the unit over the mounting bracket with the set screw at the bottom, **Fig. 3**. The unit must hook over the mounting bracket. Push flush with the wall and tighten the set screw.

GANCHO PARA BATA • ANILLO DE TOALLA

Herramientas Necesarias: broca de carburo de 0,6 cm (1/4"), taladro eléctrico, desarmador Phillips, llave Allen de 0,198 cm (5/64"), y nivel

INSTRUCCIONES DE INSTALACION:

1. Sitúe la pieza en la pared en la posición deseada y marque el centro de la parte superior, **Fig. 1**. Trace una línea vertical de 4,4 cm (1-3/4") desde la marca. Mida 2,9 cm (1-1/8") desde la marca hacia abajo y trace una línea horizontal de 4,4 cm (1-3/4"), **Fig. 1**. Coloque el centro del orificio de la placa de montaje en la intersección de esas líneas. Asegúrese de que la línea vertical esté en el centro de los orificios rectangulares. Marque el lugar de los tornillos en el centro de los orificios rectangulares, **Fig. 2**. Si instala sobre azulejo, trate que los agujeros queden sobre las líneas de union del azulejo. Para taladrar a través del azulejo use una broca con punta de carburo de 0,6 cm (1/4") y use masking tape para evitar que la broca se resbale. Taladre huecos de 0,6 cm (1/4") de diámetro.
2. Introduzca los taquetes de plástico hasta que estén a ras con la pared. Atornille la placa de montaje de hierro a la pared, **Fig. 2**. No apretarlo fuertemente los tornillos de montaje. **Nota:** El cartón de yeso o las puertas huecas podrán necesitar tornillos Molly o pernos de fiador (no incluido).
3. Afloje el tornillo de fijación en la base del poste de ser necesario para que se ajuste sobre la placa de montaje de pared. Deslice el conjunto sobre la placa de montaje con el tornillo de fijación hacia abajo, **Fig. 3**. El conjunto debe engancharse sobre la placa de montaje. Introduzca hasta que esté a ras con la pared y apriete el tornillo de fijación.

CROCHET DE PEIGNOIR • ANNEAU DE SERVIETTE

Outils requis: foret au carbure 0,6 cm dia., perceuse électrique, tournevis Phillips, clé Allen 0,198 cm, et niveau

INSTRUCTIONS POUR L'INSTALLATION:

1. Désignez l'endroit où vous voulez installer l'unité et faites une légère marque au-dessus du centre de l'unité, **Fig. 1**. Tracez une ligne verticale de 4,4 cm à partir de la marque. À 2,9 cm sous la marque, tracez une ligne horizontale de 4,4 cm, **Fig. 1**. Placez le trou du centre des fixations vis-à-vis l'intersection des lignes. Assurez-vous que la ligne verticale est au centre des trous ovaux. Marquez la position des vis dans le centre des trous ovaux, **Fig. 2**. Sur les carreaux de céramique, essayez de faire correspondre les trous de fixation avec un joint de coulis. Si vous devez percer les carreaux de céramique, appliquez du ruban-cache sur ceux-ci pour empêcher le foret de glisser. Utilisez un foret en carbure de 0,6 cm pour percer dans des carreaux en céramique. Percez des trous de 0,6 cm de diamètre.
2. Enfoncez les chevilles de plastique dans le mur pour que les têtes sont à ras le mur. Vissez le fixation de métal au mur, **Fig. 2**. Ne trop serrez pas les vis de fixation. **Note:** Des boulons "molly" ou à ailettes seront peut-être nécessaire pour l'installer sur du panneau de gypse ou une porte creuse (non compris).
3. Si nécessaire, dévissez le vis de support située dans le bas du support pour que le tout s'emboîte bien sur le fixation au mur. Insérez l'assemblage du début sur la fixation au mur en prenant soin que le vis soit vers le bas, **Fig. 3**. Le support doit pouvoir s'accrocher sur la fixation. Poussez pour que le tout colt bien aligné contre le mur et resserrez le vis de support.

